

GROVE

E.-TEILE BELEUCHTUNG HECK/DREHTISCH
ELECTR. PARTS LIGHTING; TAIL/TURNTABLE

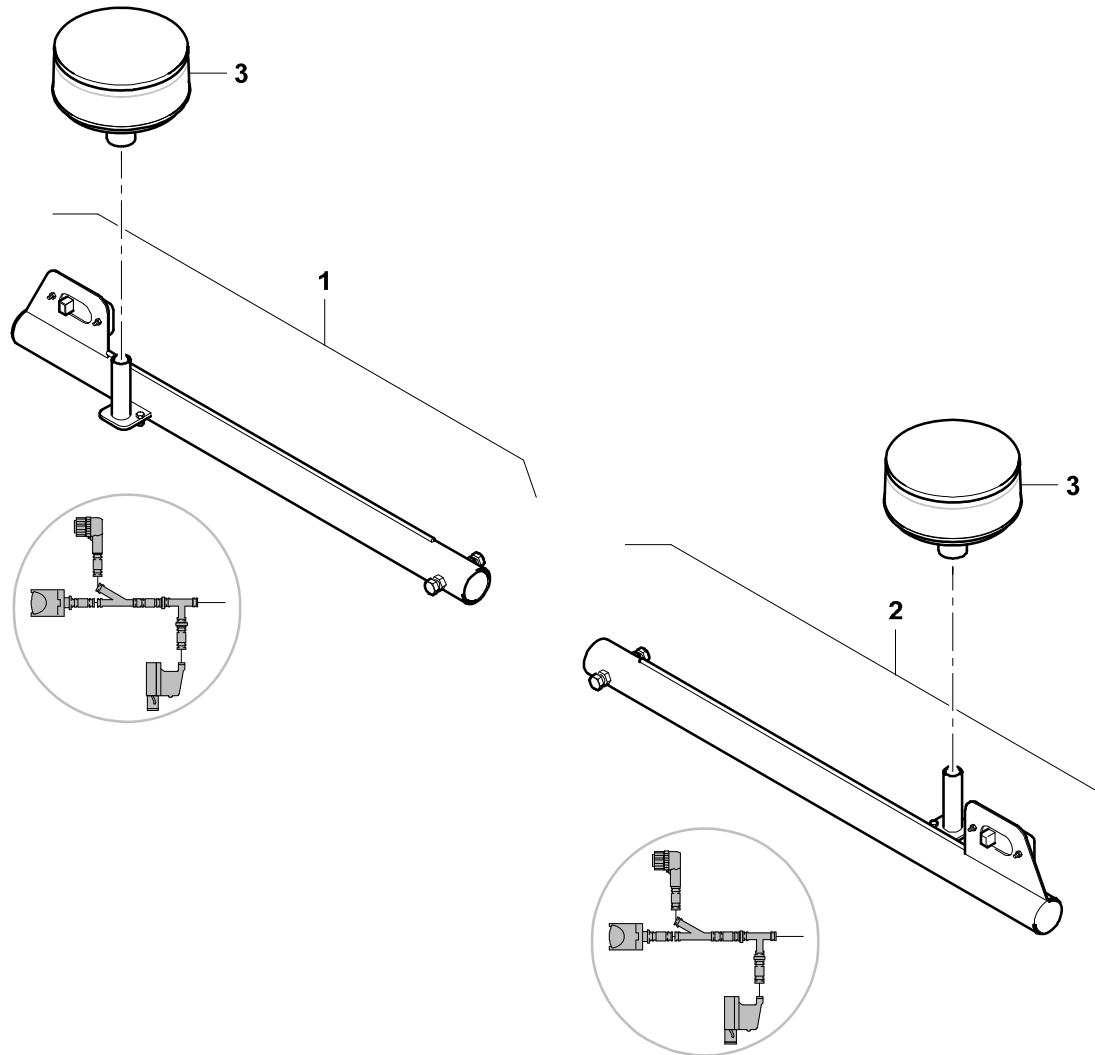
BILDТАFEL
PICTORIAL DISPLAY

**GMK 3060-2
CAB 2020**

06.21

3252996-ETL B

1/1



3252996-B-BL01-0621-0000